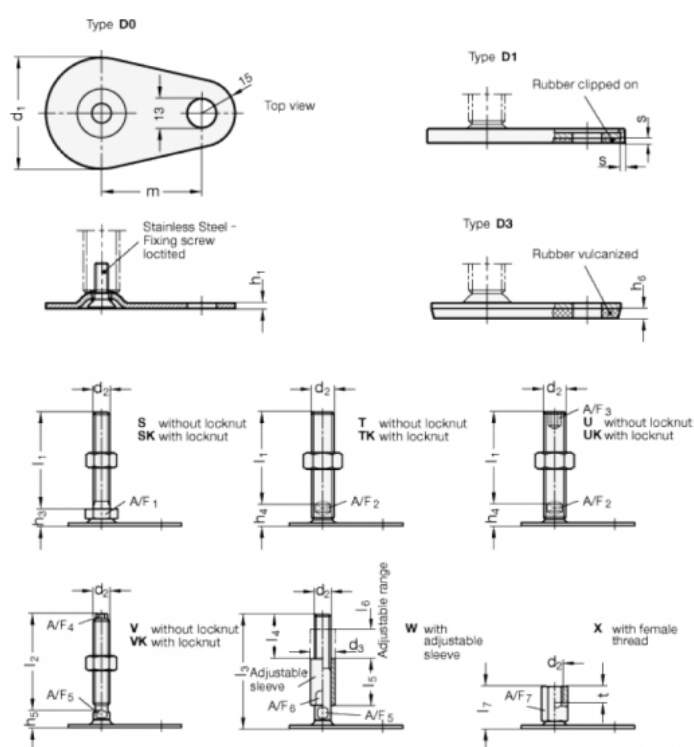


Varenummer: 204380M2075D1T  
 Beskrivelse: E+G Justerfod  
 GN 43-80-M20-75-D1-T  
 Note: T Uden møtrik, spændeflade i bunden

## Mål



A/F2 = 15	s = 2
d1 = 80	
d2 = M20	
h1 = 3	
h4 = 18	
h6 =	
l1 = 75	
m = 70	